


Références et descriptif du projet :

Opérateur	<i>free</i> mobile		
Commune	MONTPELLIER (34000)		
Nom du site	MONTPELLIER_ETAP_HOTEL		
Code site	FR-34-900068 / 34172_037_01		
Adresse	25, Rue des Frères Lumière – 34000 MONTPELLIER		
Type de support	Immeuble		
Projet de	Nouvelle antenne-relais <input type="checkbox"/>	Modification substantielle d'une antenne-relais existante <input checked="" type="checkbox"/>	
Coordonnées géographiques Lambert II / WGS	x = 726.863m	y = 1846.662m	z = 30 m NGF
	Longitude : 3.906111 °	Latitude : 43.610556 °	

Contact Free Mobile :

Nom	Thomas GROSPIRON, Chargé des Relations Collectivités Territoriales
Coordonnées	tgrospiron@free-mobile.fr
Adresse postale	Free Mobile 16, rue de la Ville l'Evêque 75008 Paris

Sommaire

Références et descriptif du projet

Contact Opérateur

Sommaire

1. Synthèse et motivation du projet	3
2. Descriptif détaillé du projet et des installations	4
3. Calendrier indicatif du projet	8
4. Plan de situation à l'échelle	9
5. Plan de cadastre	10
6. Photographie du lieu d'implantation de deux points de vues et photomontage avant/après	11
7. Déclaration ANFR	14
8. Plans du projet	15
9. Eléments relatifs à l'installation d'un périmètre de sécurité autour de l'installation (le cas échéant matérialisé par un balisage chaînette jaune et noire)	20
10. Les établissements particuliers à proximité du site	21
11. Documents pédagogiques élaborés par l'Etat et avis sanitaires	24
12. Engagements de Free Mobile au titre de la protection et de la santé	26
13. Engagements de Free Mobile au titre de la transparence	27
13.1 Fiche de l'Etat : L'essentiel sur la 5G	28

1. Synthèse et motivation du projet

En tant que titulaires de licences 3G, 4G et 5G, Free Mobile est soumis à des obligations nationales qui concernent notamment la couverture de la population, la qualité de service et sa disponibilité, le paiement de redevances, la fourniture de certains services ainsi que la protection de la santé et de l'environnement.

Free Mobile est notamment impliquée dans le programme national de résorption des zones blanches ainsi que dans l'ensemble des programmes de couverture ciblée mis en place en partenariat avec les pouvoirs publics et les collectivités locales.

La couverture des territoires en services de communications et services mobiles est adaptée à la réalité des usages et permet aux territoires d'apporter à leurs administrés les moyens de communications indispensables à leur vie personnelle et professionnelle.

Ainsi, Free Mobile travaille continuellement à répondre aux attentes des abonnés et collectivités et contribuer à l'aménagement numérique des territoires et sa pérennité en anticipant les évolutions des besoins et usages.

Cette anticipation est d'autant plus vitale à la lumière du rôle crucial des moyens de communication dans la crise sanitaire qui a frappé tous les territoires et l'incertitude, notamment en termes de re-confinement local, qui lui est liée.

Compte tenu de l'augmentation constante des besoins en connectivité mobile et afin de répondre aux besoins des abonnés et collectivités et contribuer à l'aménagement numérique des territoires, Free Mobile est engagé dans un programme soutenu et précis de déploiement du Très Haut Débit Mobile dans l'ensemble des territoires dans le respect continu des normes de protection sanitaires et en minimisant l'impact environnemental.

L'envolée des usages de téléphonie mobile, +18% contre une moyenne entre 2 et 5% au cours des 5 dernières années ainsi que la multiplication par 3 du volume de données depuis les clés mobiles observées par l'ARCEP sur les 15 premiers jours du confinement illustre la nécessité d'offrir une infrastructure mobile résiliente permettant de veiller sur ses proches situés en dehors du foyer, de télétravailler, d'offrir/bénéficier de la continuité pédagogique.

Le programme de Free Mobile, réalisé au plus près des besoins des territoires et de leurs administrés, est d'autant plus urgent étant donnée l'accélération exponentielle du besoin en débit liée aux outils numériques fort consommateurs de débit, notamment le télétravail, l'enseignement à distance, qui sont amenés inéluctablement à se généraliser.

L'introduction de la 5G permet de faire bénéficier les utilisateurs ayant opté pour la 5G d'une technologie inédite pour couvrir leurs besoins en termes de débit par simple ajout d'équipements sur le réseau existant. En effet, la 5G a été pensée pour couvrir ponctuellement et uniquement le temps de la communication le demandeur du service tout en assurant une multiplication par 10 des débits ainsi qu'un délai d'attente avant le début de la communication (dit de «latence») divisé par 10.

Ce processus de déploiement d'équipements 5G, qui constitue une étape cruciale au sein du programme de planification, de déploiement et de modernisation du réseau, doit être anticipé étant donné les délais incompressibles, entre 18 et 24 mois, nécessaires au déploiement des équipements sur chaque site

En effet, **ce dernier implique, la mobilisation et l'intervention de nombreux travailleurs et artisans, principalement locaux**, exerçants dans différents corps de métier : géomètres, aménageurs/syndic d'électricité, notaires, chauffeurs/livreurs, grutiers, conducteurs de travaux (Génie Civil, Electricité), ... et, indirectement hôteliers, restaurateurs ...

Le déploiement et le fonctionnement des antennes-relais est strictement encadré par la loi.

Le spectre de fréquences accessibles par l'opérateur est réglementé et fait l'objet d'autorisations assorties d'obligations réglementaires.

Chaque nouvelle antenne ou modification doit faire l'objet d'une autorisation d'émettre dans une bande de fréquences donnée de la part de l'ANFR avant d'être mise en service. L'ANFR vérifie notamment que les seuils sanitaires d'exposition du public aux rayonnements électromagnétiques sont respectés.

2. Descriptif détaillé du projet et des installations

Descriptif du projet

Dans le cadre du projet décrit dans ce dossier, Free Mobile projette l'installation de fréquences complémentaires dans les bandes 3500MHz par la mise en service de trois nouvelles antennes situées : 25, Rue des Frères Lumière – 34000 MONTPELLIER pour apporter la nouvelle technologie 5G, dans votre commune.

Le remplacement des 3x antennes existantes.

La rénovation des deux cheminées existantes et la création d'une nouvelle cheminée en résine composite pour l'installation de trois nouvelles antennes (Gabarit 2.00x0.51x0.34m).

- Fausse cheminée Secteur 1 à créer (2.30x1.00x0.85m)
- Fausse cheminée Secteur 2 à agrandir (4.03x1.00x0.80m)
- Fausse cheminée Secteur 3 à agrandir (4.03x1.00x0.90m)

Les nouvelles antennes seront installées en lieu et place des antennes remplacées et intégrées dans les nouvelles cheminées peintes au RAL des cheminées existantes. Une par secteur.

Les équipements radio seront intégrés les parties hautes des antennes resteront visibles.

Toutes les baies techniques, de taille réduite, seront installées sur la zone technique existante. Les baies techniques seront raccordées aux antennes par des câbles (fibre optique).

Si besoin, les autorisations administratives seront déposées par On Tower France.

Autorisations administratives nécessaires :

Déclaration Préalable	Permis de Construire	Avis ABF		COMSIS	
<input checked="" type="checkbox"/> Oui <input type="checkbox"/> Non	<input type="checkbox"/> Oui <input checked="" type="checkbox"/> Non	<input type="checkbox"/> Oui	<input checked="" type="checkbox"/> Non	<input checked="" type="checkbox"/> Oui	<input type="checkbox"/> Non

Autres autorisations réglementaires éventuelles

Caractéristiques d'ingénierie :

Nombre d'antennes :	Existantes : 3	A ajouter : 0	A modifier : 3
Type	Panneau		Panneau
Technologies	3G / 4G		3G / 4G / 5G
Azimuts (S1/S2/S3)	60° 180° 300°		60° 180° 300°

Pour chaque antenne (Azimuts 60°)

Technologie	4G/5G	3G	4G	3G	4G	4G	5G
Bande de fréquence	700 MHz	900 MHz	1800 MHz	2100 MHz	2100 MHz	2600 MHz	3500 MHz
Hauteur bâtiment / sol	13.25 m	13.25 m	13.25 m	13.25 m	13.25 m	13.25 m	13.25 m
Hauteur bâtiment / NGF*	43.25 m	43.25 m	43.25 m	43.25 m	43.25 m	43.25 m	43.25 m
HBA (hauteur bas d'antenne) / sol	14.20 m	14.20 m	14.20 m	14.20 m	14.20 m	14.20 m	14.20 m
HBA / NGF*	44.20 m	44.20 m	44.20 m	44.20 m	44.20 m	44.20 m	44.20 m
HMA (hauteur milieu d'antenne) / sol	15.20 m	15.20 m	15.20 m	15.20 m	15.20 m	15.20 m	15.20 m
HMA / NGF*	45.20 m	45.20 m	45.20 m	45.20 m	45.20 m	45.20 m	45.20 m
PIRE (puissance isotrope rayonnée équivalente) (dbW)	31	29	33	30	33	33	47.6
PAR (puissance apparente rayonnée) (dbW)	28.85	26.85	30.85	27.85	30.85	30.85	45.4
Tilt (inclinaison) (degrés)	6 °	6 °	4 °	4 °	4 °	4 °	

*NGF = nivellement général de la France

** Sans prise en compte de la variabilité des faisceaux

Azimut : orientation de l'antenne par rapport au nord géographique

PIRE (Puissance Isotrope Rayonnée Equivalente) : puissance qu'il faudrait appliquer à une antenne isotrope pour obtenir le même champ dans la direction où la puissance émise est maximale

PAR (Puissance Apparente Rayonnée) : puissance calculée en référence à une émission produite par une antenne dipôle idéale

Conformément aux dispositions de l'article 1^{er} de la loi du 9 février 2015 relative à la sobriété, à la transparence, à l'information et à la concertation en matière d'exposition aux ondes électromagnétiques, Free Mobile s'engage à respecter les valeurs limites des champs électromagnétiques telles que définies par le décret du 3 mai 2002.

Pour chaque antenne (Azimuts 180° et 300°)

Technologie	4G/5G	3G	4G	3G	4G	4G	5G
Bande de fréquence	700 MHz	900 MHz	1800 MHz	2100 MHz	2100 MHz	2600 MHz	3500 MHz
Hauteur bâtiment / sol	13.25 m	13.25 m	13.25 m	13.25 m	13.25 m	13.25 m	13.25 m
Hauteur bâtiment / NGF*	43.25 m	43.25 m	43.25 m	43.25 m	43.25 m	43.25 m	43.25 m
HBA (hauteur bas d'antenne) / sol	15.95 m	15.95 m	15.95 m	15.95 m	15.95 m	15.95 m	15.95 m
HBA / NGF*	45.95 m	45.95 m	45.95 m	45.95 m	45.95 m	45.95 m	45.95 m
HMA (hauteur milieu d'antenne) / sol	16.95 m	16.95 m	16.95 m	16.95 m	16.95 m	16.95 m	16.95 m
HMA / NGF*	46.95 m	46.95 m	46.95 m	46.95 m	46.95 m	46.95 m	46.95 m
PIRE (puissance isotrope rayonnée équivalente) (dbW)	31	29	33	30	33	33	47.6
PAR (puissance apparente rayonnée) (dbW)	28.85	26.85	30.85	27.85	30.85	30.85	45.4
Tilt (inclinaison) (degrés)	6 °	6 °	4 °	4 °	4 °	4 °	

*NGF = nivellement général de la France

** Sans prise en compte de la variabilité des faisceaux

Azimut : orientation de l'antenne par rapport au nord géographique

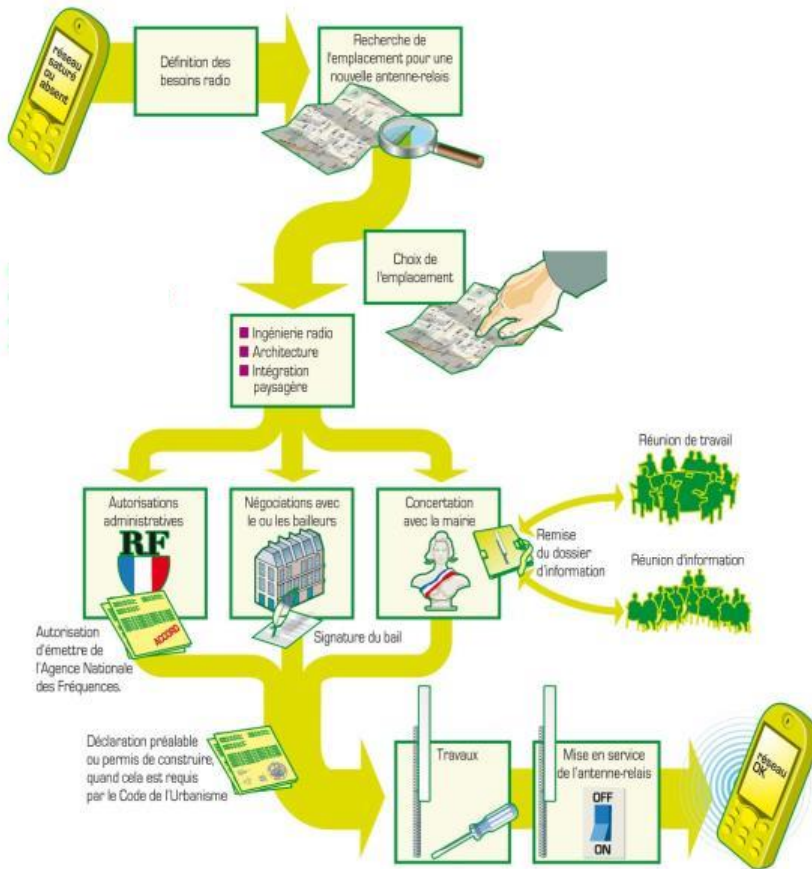
PIRE (Puissance Isotrope Rayonnée Equivalente) : puissance qu'il faudrait appliquer à une antenne isotrope pour obtenir le même champ dans la direction où la puissance émise est maximale

PAR (Puissance Apparente Rayonnée) : puissance calculée en référence à une émission produite par une antenne dipôle idéale

Conformément aux dispositions de l'article 1^{er} de la loi du 9 février 2015 relative à la sobriété, à la transparence, à l'information et à la concertation en matière d'exposition aux ondes électromagnétiques, Free Mobile s'engage à respecter les valeurs limites des champs électromagnétiques telles que définies par le décret du 3 mai 2002.

Phases de déploiement du projet

L'installation d'une antenne-relais est un projet qui dure de 18 à 24 mois.



3. Calendrier indicatif du projet

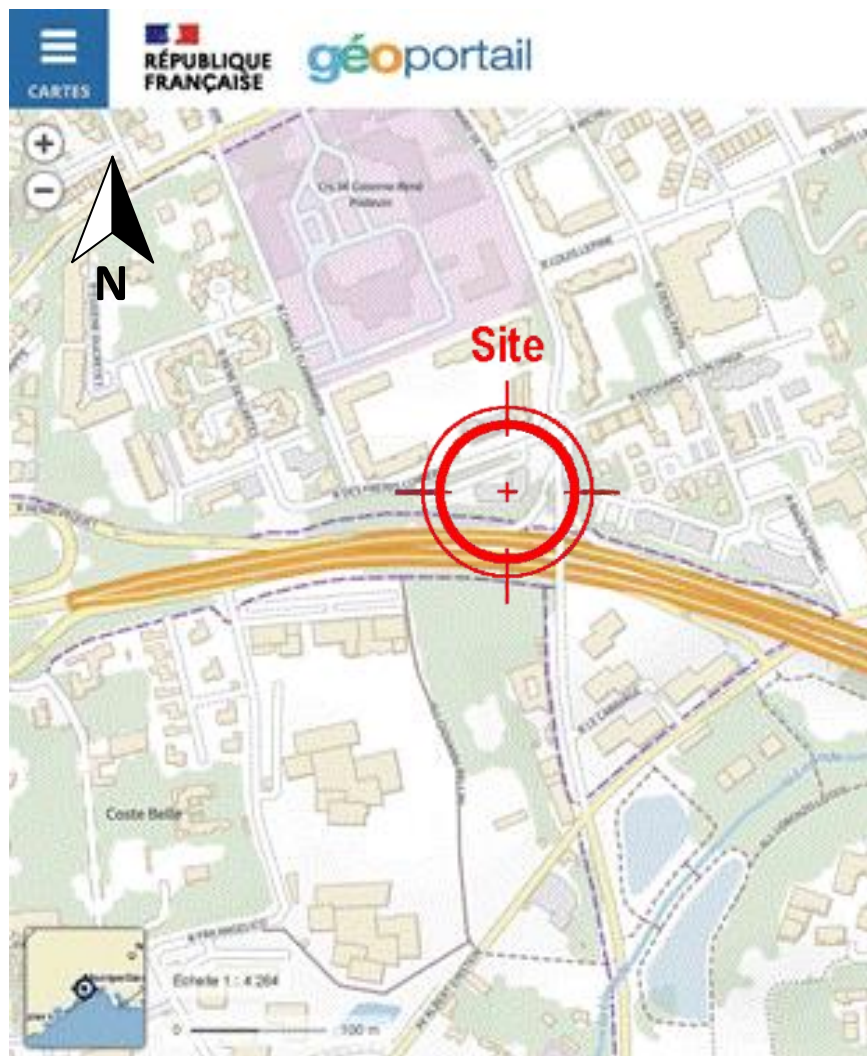
Remise du dossier d'Information (T0)	Octobre 2021
Demande d'urbanisme (T0+1mois)	Novembre 2021
Début des travaux (prévisionnel)	Janvier 2022
Mise en service (prévisionnel)	Premier trimestre 2022

Après construction du site et installation de l'énergie et transmission, l'insertion technique du site dans le réseau peut être entreprise.

L'allumage d'un site suit une procédure rigoureuse, assurant plusieurs vérifications entre exploitation et radio.

4. Plan de situation à l'échelle

Localisation de l'installation

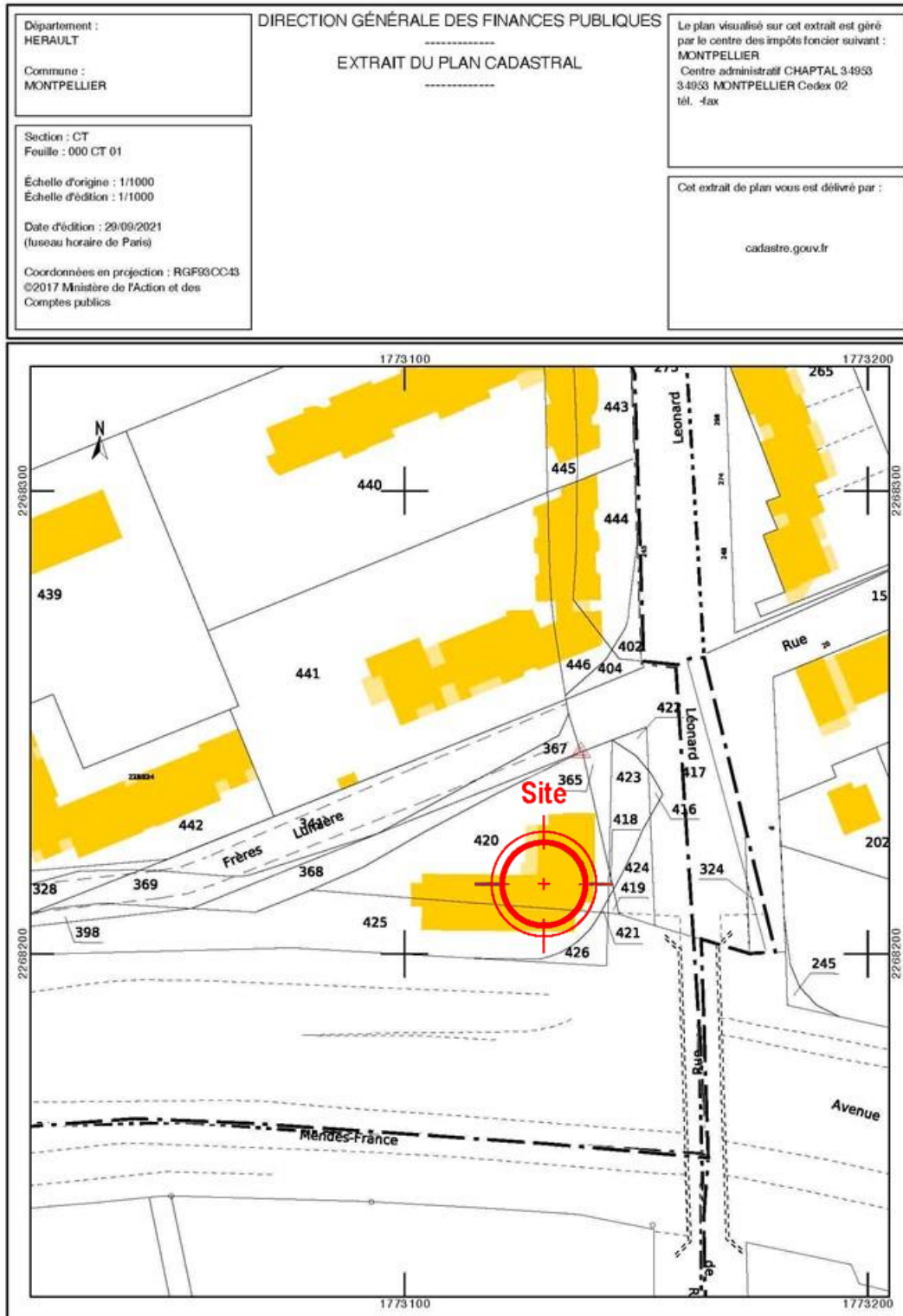


Description des ouvrants (fenêtres, balcons, portes) situés à moins de 10 mètres, sur le linéaire de façade concerné

SANS OBJET

	Ouvrant	Adresse / description	Distance
1			
2			

5. Plan de cadastre



6. Photographie du lieu d'implantation de deux points de vue et photomontage avant/après

Prises de vue



Prise de vue n°1

Etat avant :



Etat du projet :



Prise de vue n°2

Etat avant :



Etat du projet :



7. Déclaration ANFR

Le projet fera l'objet d'une déclaration ANFR selon les points ci-dessous. Grâce à ces éléments, l'ANFR gère l'attribution des fréquences aux divers émetteurs et veille au respect de la réglementation.

1 Conformité de l'installation aux règles du guide DR 17 ¹de l'ANFR ?

oui non

2 Existence d'un périmètre de sécurité balisé accessible au public :

oui non

Périmètre de sécurité : zone au voisinage de l'antenne dans laquelle le champ électromagnétique peut-être supérieur au seuil du décret ci-dessous.

3 Le champ électrique maximum qui sera produit par la station objet de la demande sera-t-il inférieur à la valeur de référence du décret n° 2002-775 du 3 mai 2002 en dehors de l'éventuel périmètre de sécurité ?

oui non

4. Présence d'établissements particuliers (établissements scolaires, crèches, établissements de soins) de notoriété publique visé par l'article 5 du décret n° 2002-775 du 3 mai 2002 situés à moins de 100 mètres de l'antenne

oui non

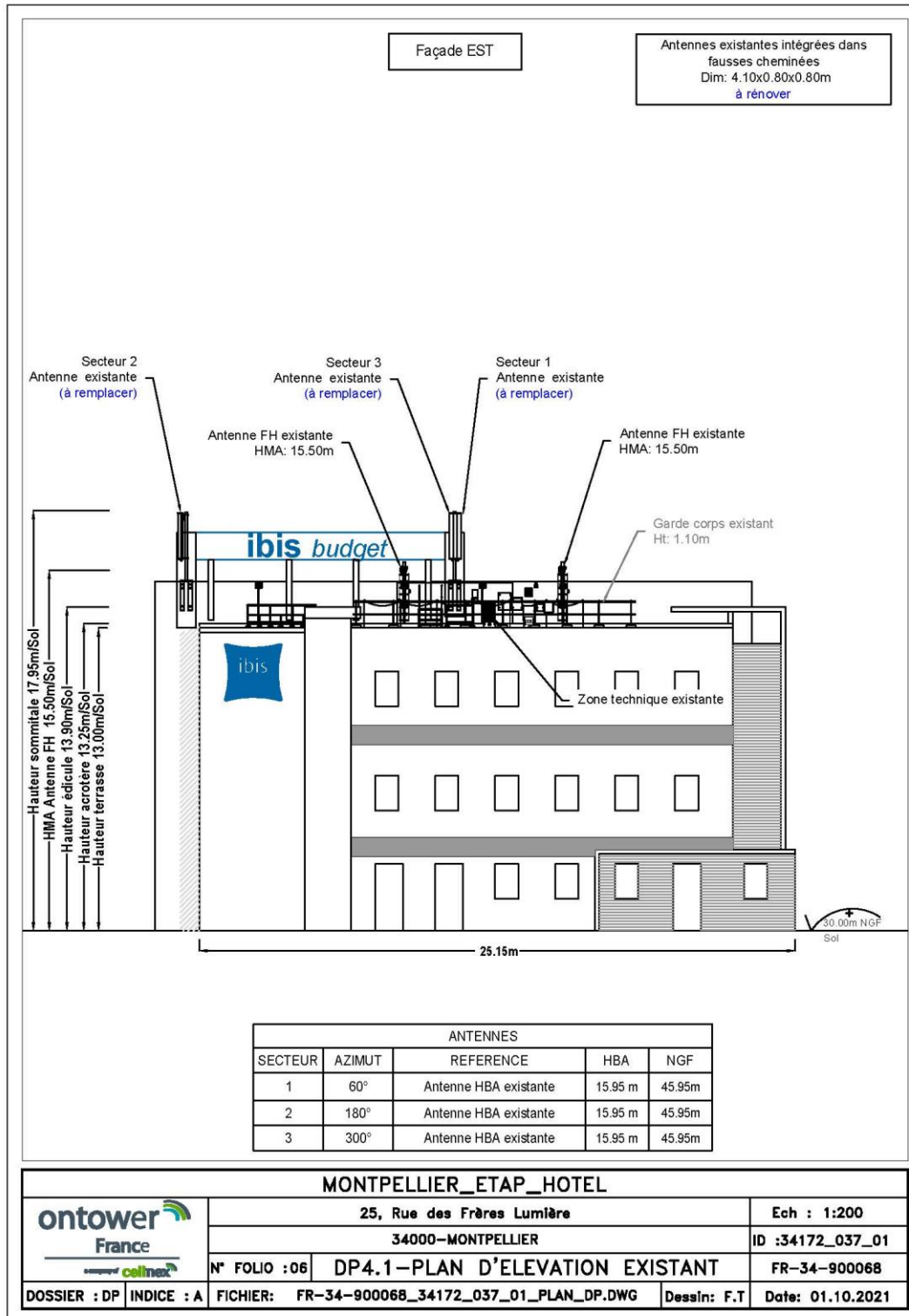
Dans le lobe principal de l'antenne ?

oui non

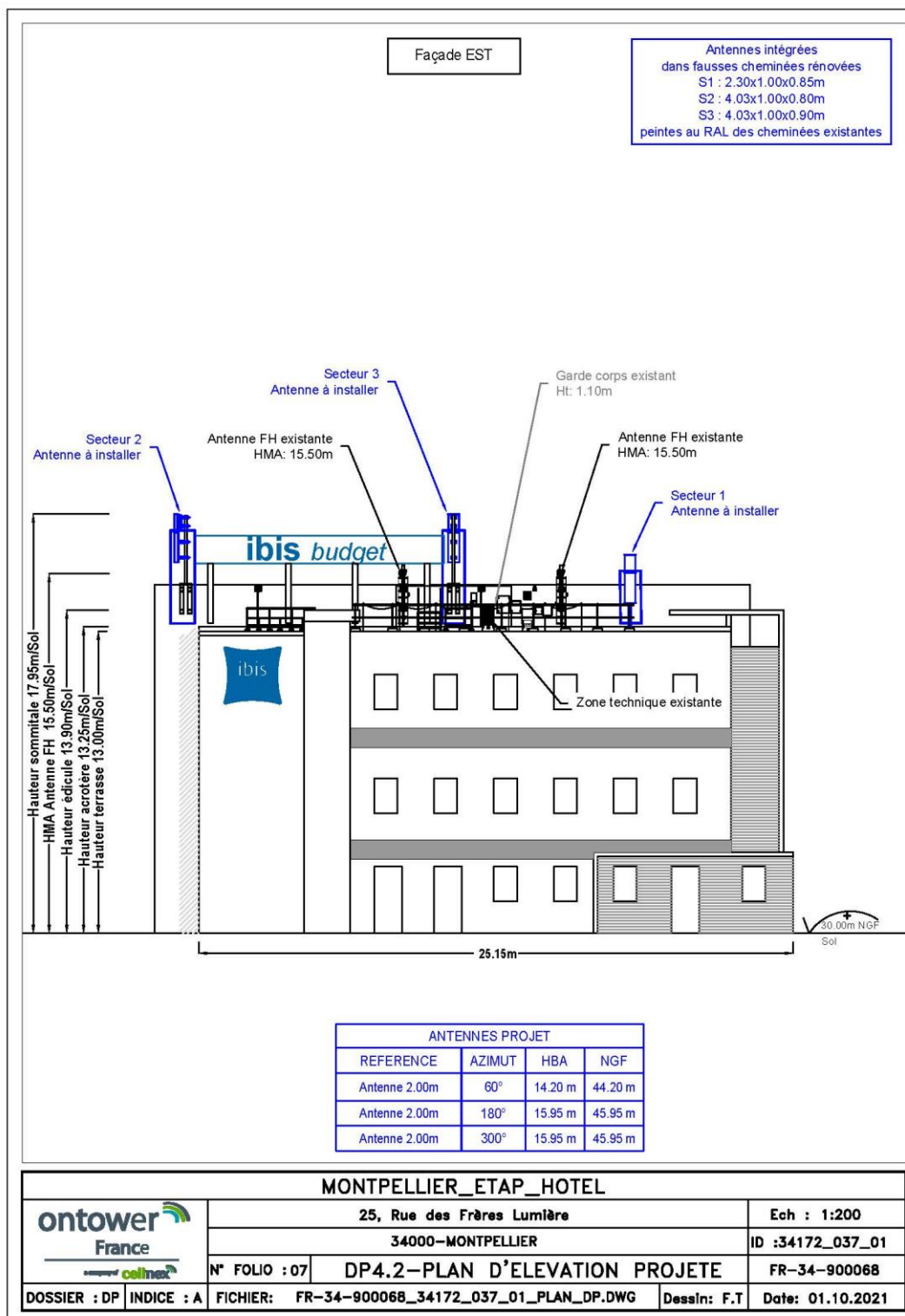
¹ GUIDE TECHNIQUE ANFR DR17 MODELISATION DES SITES RADIOELECTRIQUES ET DES PERIMETRES DE SECURITE POUR LE PUBLIC

8. Plans du projet

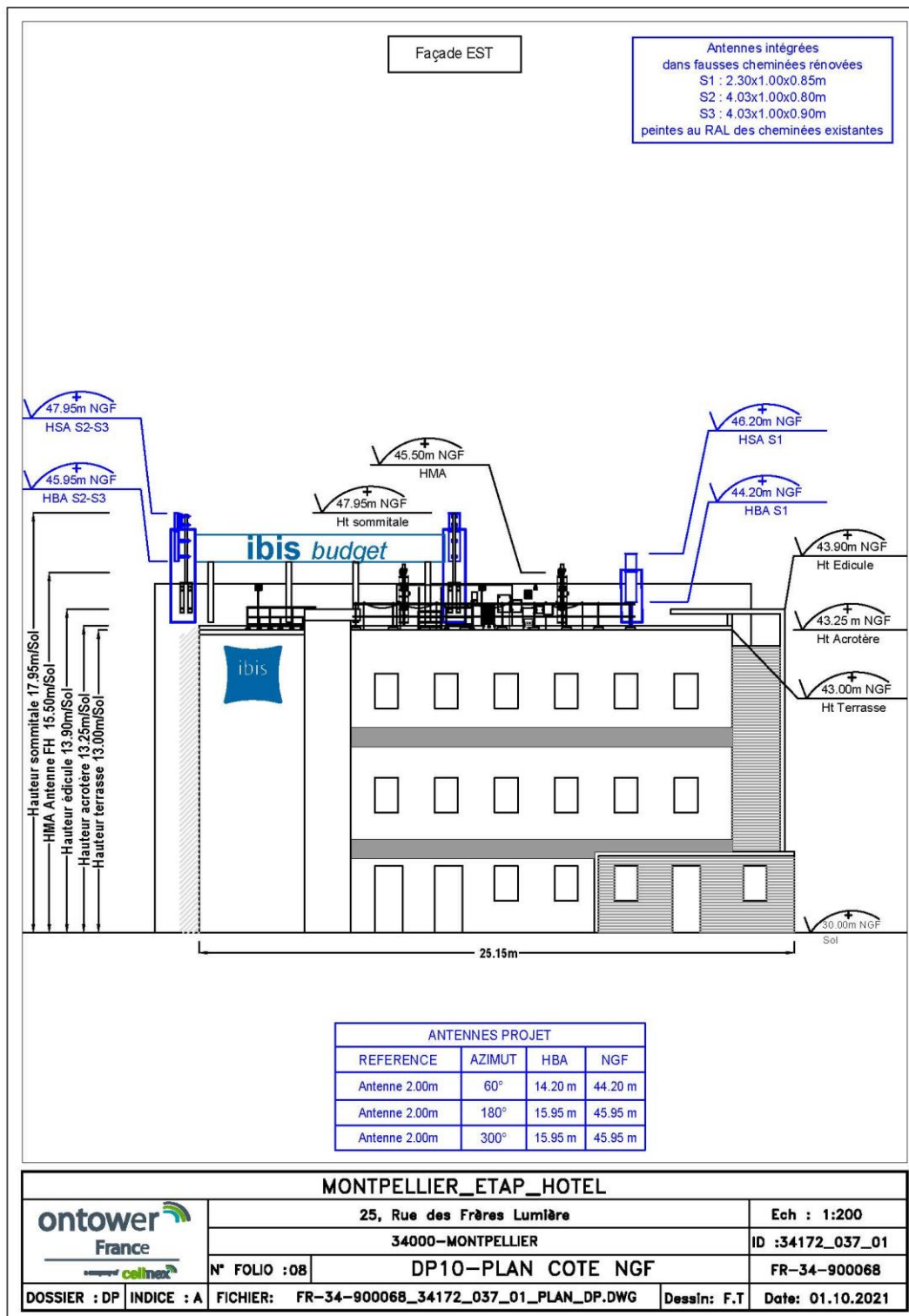
Plan en élévation existant



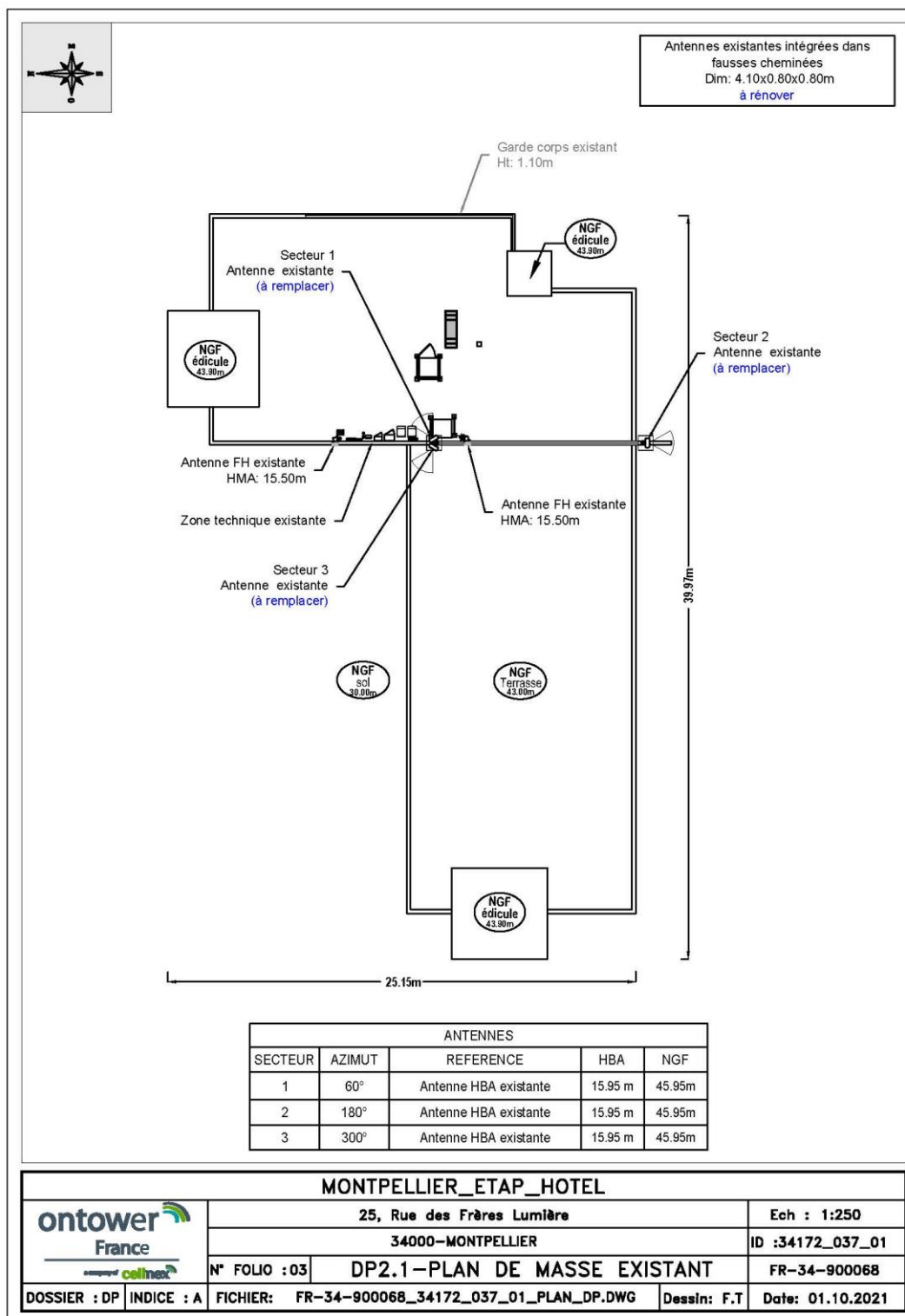
Plan en élévation projeté



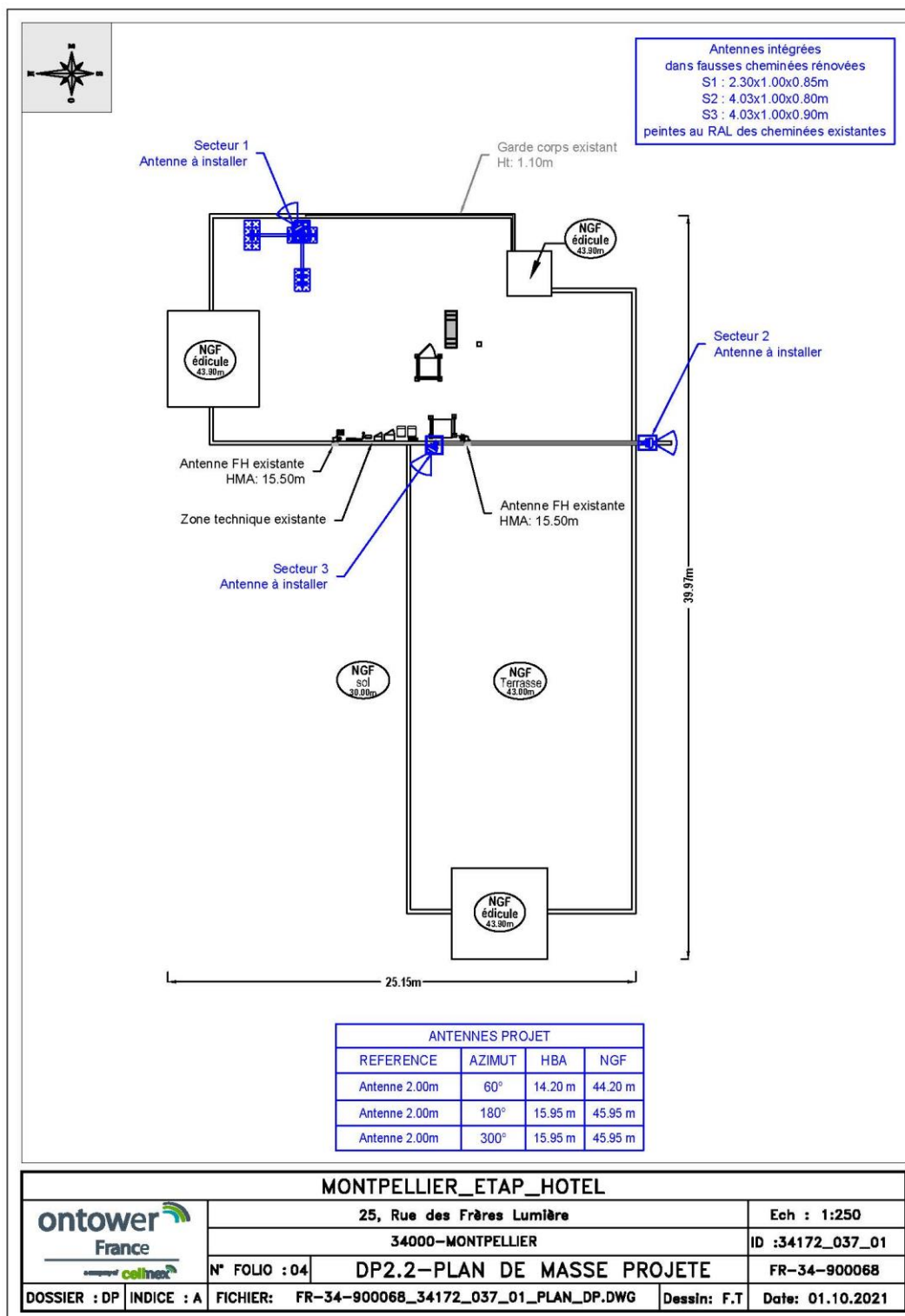
Plan NGF



Plan d'implantation état existant



Plan d'implantation état projeté



9. Éléments relatifs à l'installation d'un périmètre de sécurité autour de l'installation (le cas échéant matérialisé par un balisage chaînette jaune et noire)

Conformité au guide technique de l'ANFR :

<https://www.anfr.fr/fileadmin/mediatheque/documents/5G/consultation/consultation-5G-Guide-perimetres-securite.pdf>



10. Les établissements particuliers à proximité du site

SANS OBJET

Les établissements particuliers dont l'emprise est située dans un rayon de 100 m autour de l'antenne-relais sont identifiés (polygone orange) sur la carte.

Conformément aux lignes directrices nationales sur la présentation des résultats de simulation de l'exposition aux ondes émises par les installations radioélectriques révisée le 7 novembre 2019 (révision 2.0), sont présentés, ci-dessous, d'une part l'estimation de champs des antennes à faisceaux fixes et d'autre part, l'estimation de champs des antennes à faisceaux orientables.

Cette distinction s'explique de par la nature très différente des expositions produites par les antennes à faisceau orientable du fait de caractéristiques propres aux nouveaux réseaux 5G :

1^{ère} caractéristique : la 5G reposera sur la technologie massive MIMO (Multiple Input Multiple Output) qui permet de former des faisceaux orientables et plus fins dirigés vers les terminaux des utilisateurs et un contrôle beaucoup plus fin du rayonnement global de l'antenne.

De ce fait, l'exposition aux ondes créée par les antennes 5G est susceptible de varier en fonction, aussi bien de l'emplacement des utilisateurs en communication que de leurs usages.

Ainsi, et contrairement aux technologies précédentes (3G/4G), les antennes 5G permettent de focaliser le rayonnement de façon beaucoup plus efficace dans une direction précise et donc :

- d'une part, de réduire sensiblement l'exposition en dehors des faisceaux
- d'autre part, d'ajuster le rayonnement en fonction de l'usage de l'utilisateur, notamment en le réduisant en cas de consommation faible ou moyenne.

2^{nde} caractéristique : la 5G permet d'atteindre des débits jusqu'à dix fois supérieurs à ceux obtenus avec la 4G. Cette augmentation des débits permet de réduire sensiblement l'exposition des utilisateurs au champ électromagnétique.

En effet, l'augmentation des débits permet de réduire d'autant le temps nécessaire au chargement des données et donc le temps d'exposition de l'utilisateur (cf. 1^{ère} caractéristique : la 5G permet de réduire le rayonnement de l'antenne en fonction de l'usage,) et par là même son exposition au champ électromagnétique.

3^{ème} caractéristique : dans la bande retenue pour la 5G (3 400 - 3 800 MHz), un duplexage temporel, TDD (Time Division Duplexing) est mis en place. Ce duplexage implique une exposition alternée : lors des émissions du terminal vers l'antenne, les antennes n'émettent plus et l'exposition due aux antennes est nulle.

Adresses des établissements particuliers dont l'emprise est située à moins de 100 m et estimation du champ maximum reçu des antennes à faisceaux fixes dans chacun d'entre eux

Les estimations réalisées tiennent compte de la contribution de l'ensemble des antennes à faisceaux fixes de Free Mobile présentées dans le présent document.

Nom et type	Adresse	Estimation du niveau maximum de champ reçu, en V/m
SANS OBJET		

*lobe limité à 3 dB/ puissance maximale

Remarque : La valeur indiquée en pourcentage est surévaluée par rapport au pourcentage réel de la valeur limite réglementaire applicable car le calcul de pourcentage est réalisé de manière simplifiée en divisant la valeur totale de champ par la valeur limite réglementaire applicable à la fréquence la plus basse parmi les fréquences déployées. Ainsi la valeur totale de champ a été divisée 36 V/m

Adresses des établissements particuliers dont l'emprise est située à moins de 100 m et estimation du champ maximum reçu des antennes à faisceaux orientables dans chacun d'entre eux

Nom et type	Adresse	Estimation du niveau maximum de champ reçu, en V/m
SANS OBJET		

Remarque : la valeur indiquée en pourcentage est réalisée de manière simplifiée en divisant la valeur totale de champ par la valeur limite réglementaire applicable à la fréquence déployée. Ainsi la valeur totale de champ a été divisée 61 V/m

L'ensemble des valeurs présentées dans le présent dossier d'information est fourni à titre indicatif. Une simulation ne peut pas remplacer la mesure du niveau réel d'exposition une fois l'installation en service. Seule une mesure réalisée conformément au protocole de mesure in situ ANFR/DR15² en vigueur par un laboratoire accrédité par le Comité français d'accréditation (COFRAC) permet de déterminer le niveau d'exposition réel et de vérifier le respect des valeurs limites d'exposition.

La mesure de l'exposition reste la seule approche pertinente pour apprécier la réalité de l'exposition globale des expositions radiofréquences (FM, Télévision, Téléphonie mobile etc..).

A ce titre, l'appréciation de l'exposition ne saurait s'appuyer sur la somme arithmétique des expositions issues des prédictions de calcul présentées dans ce dossier.

11. Documents pédagogiques élaborés par l'Etat et avis sanitaires

Sites Internet

Site gouvernemental	www.radiofrquences.gouv.fr
Sites de l'Agence Nationale des Fréquences	www.anfr.fr www.cartoradio.fr
Sites de l'Autorité de Régulation des Communications Electroniques et des postes	www.arcep.fr www.arcep.fr/la-regulation/grands-dossiers-reseaux-mobiles/la-5g/frequences-5g-procedure-dattribution-de-la-bande-34-38-ghz-en-metropole.html

Fiches pédagogiques de l'Etat

Téléchargeables sur le site gouvernemental www.radiofrquences.gouv.fr

Guide à destination des élus : l'essentiel sur la 5G	https://www.economie.gouv.fr/files/files/PDF/2020/Brochure_5G_WEB.PDF
Antennes relais de téléphonie mobile	http://www.radiofrquences.gouv.fr/IMG/pdf/antennes-relais_fiche_web_-3.pdf
Questions-Réponses sur les antennes relais	http://www.radiofrquences.gouv.fr/IMG/pdf/questions_-_reponses_sur_les_antennes_relais_web_-1.pdf
Les obligations des opérateurs de téléphonie mobile	http://www.radiofrquences.gouv.fr/IMG/pdf/les_obligations_des_operateurs_de_telephonie_mobile.pdf
Surveiller et mesurer les ondes électromagnétiques	http://www.radiofrquences.gouv.fr/IMG/pdf/brochure_vf-2.pdf

Fiches ANFR

Téléchargeables sur le site www.anfr.fr

Exposition du public aux ondes : Le rôle des Maires	https://www.anfr.fr/fileadmin/mediatheque/documents/expace/ANFR-Brochure-exposition-aux-ondes-maires.pdf
Présentation de la 5G	https://www.anfr.fr/fileadmin/mediatheque/documents/5G/ANFR_5G.pdf

Rapports des Autorités scientifiques et sanitaires

Rapport et Avis de l'Agence Française de Sécurité Sanitaire de l'Environnement et du Travail (ANSES), 15 octobre 2013, Mise à jour de l'expertise « radiofréquences et santé »

L'ANSES actualise l'état des connaissances qu'elle a publié en 2009. L'ANSES maintient sa conclusion de 2009 sur les ondes et la santé et indique que « *cette actualisation ne met pas en évidence d'effets sanitaires avérés et ne conduit pas à proposer de nouvelles valeurs limites d'exposition de la population* ».

Rapport et avis de l'Agence nationale de sécurité sanitaire de l'alimentation, de l'environnement et du travail (ANSES), 20 avril 2021, Avis et conclusions relatifs à la 5G

Dans la continuité de ses travaux d'expertise sur radiofréquences et santé, et sur la base des données scientifiques disponibles à ce jour, l'ANSES estime que « *la situation en matière de lien entre exposition aux radiofréquences et effets sanitaires pour les fréquences d'intérêt pour le déploiement de la technologie 5G est, en l'état des connaissances, comparable aux bandes utilisées par les générations précédentes* »

Rapport de l'Agence Nationale des Fréquence sur l'exposition du public aux ondes électromagnétiques, août 2020

L'Agence nationale des fréquences (ANFR) a réalisé des simulations numériques des niveaux d'exposition créés par la téléphonie mobile dans une zone urbaine très dense, à savoir le 14ème arrondissement de Paris. De par les résultats obtenus, l'ANFR a estimé un impact faible de l'introduction de la 5G sur l'exposition du public aux ondes électromagnétiques par rapport à un scénario de renforcement de la 4G sans 5G.

Rapport des agences de l'Etat sur le déploiement de la 5G – septembre 2020

À ce jour, les agences sanitaires qui se sont prononcées considèrent les effets sanitaires de la 5G, comme des autres radiofréquences déjà utilisées, non avérés en-deçà des valeurs limites d'exposition. (Base : rapport des agences de l'Etat sur le déploiement de la 5G)

Date	Agence sanitaire
janv-20	Agence de Protection Environnementale irlandaise
16-avr-19	Ministère Allemand de l'Environnement, de la Nature et de la Sécurité Nucléaire
28-mars-19	Ministère Autrichien du Climat, de l'Environnement, de l'Energie, de la Mobilité, de l'Innovation et de la Technologie (BMK), 28 mars 2019
11-janv-19	Direction de la Radioprotection et de la sécurité nucléaire de Norvège (DSA), 11 janvier 2019
05-mai-19	Autorité Sanitaire Danoise (Sundhedsstyrelsen)
19-févr-20	Comité Consultatif Scientifique sur les Radiofréquences et la Santé d'Espagne
04-janv-19	Autorité finlandaise de radioprotection
nov-19	Agence Nationale de la Santé Publique Suédoise
avr-20	Agence Australienne de Sécurité Nucléaire et de Radioprotection
03-déc-19	Ministère de la Santé de Nouvelle Zélande
sept-20	Conseil de la santé des Pays-Bas
nov-19	Département fédéral Suisse de l'environnement, des transports, de l'énergie et de la communication
avr-19	Food and Drug Administration (Etats-Unis)

12. Engagements de Free Mobile au titre de la protection et de la santé

Free Mobile, exploitant un réseau de télécommunications tel que défini au 2° de l'article 32 du code des postes et télécommunications, certifie que, en dehors du périmètre de sécurité mentionné sur plan et balisé sur le site, les références de valeurs d'exposition aux champs électromagnétique suivantes, et fixées dans le décret n°2002-775 du 3 mai 2002 sont respectées.

Free Mobile s'engage à appliquer les règles de signalisation et de balisage des périmètres de sécurité qui lui sont propres dans les zones accessibles au public, telles que définies dans la circulaire interministérielle du 16 octobre 2001 relative aux antennes-relais de téléphonie mobile.

Free Mobile s'engage à respecter les seuils maximaux réglementaires contraignants en France (61 V/m) conformément aux dispositions du **décret 2002-775 du 3 mai 2002**. Ces seuils réglementaires, établis sur avis de l'ANSES, permettent d'assurer une protection contre les effets établis des champs électromagnétiques radiofréquences. A l'image de la grande majorité des pays membres de l'Union européenne, celles-ci sont issues de la recommandation du Conseil de l'Union européenne 1999/519/CE du 12 juillet 1999 relative à l'exposition du public aux champs électromagnétiques et conformes aux recommandations de l'OMS (Organisation mondiale de la santé).

Ce seuil, a été fixé par le Gouvernement sur la base des avis de l'Anses (Agence nationale de sécurité sanitaire de l'alimentation, de l'environnement et du travail). **En tout état de cause, Free Mobile s'est toujours engagé à se conformer continuellement à toute éventuelle modification de la réglementation.**

Valeurs limites d'exposition du public aux champs électromagnétiques stipulées par le décret 2002-775 du 3 mai 2002

	700 MHz	800 MHz	900 MHz	1800 MHz	2100 MHz	2600 MHz	3500 MHz
Intensité du champ électrique en V/m (volts par mètre)	36	38	41	58	61	61	61

Pour garantir une sécurité maximale, ce seuil de référence a été établi de façon à garantir au niveau du public un DAS (débit d'absorption spécifique) corps entier inférieur à 0,08W/kg. Ce niveau de DAS est obtenu en appliquant un coefficient diviseur de 50 sur la mesure en deçà de laquelle aucun effet biologique n'a été observé expérimentalement.

La circulaire du 16 octobre 2001 relative à l'implantation des antennes relais de téléphonie mobile précise qu'il appartient à l'exploitant d'une antenne relais de prendre les mesures nécessaires pour éviter toute exposition du public à des niveaux dépassant les valeurs limites fixées par la réglementation.

L'Agence nationale des Fréquences (ANFR) est la garante du respect de cette réglementation. En particulier, elle délivre une autorisation pour tout projet d'installation d'un site radio électrique dans le cadre de la procédure de la commission des sites et servitudes radioélectrique (COMSIS). Une antenne ne peut émettre sans cette autorisation.

13. Engagements de Free Mobile au titre de la transparence

Free Mobile met en œuvre depuis plusieurs années un processus opérationnel de déploiement de ses sites selon les règles de **transparence et d'application du principe de sobriété de l'exposition électromagnétique** découlant de la loi Abeille de 2015 et repris dans le code des communications électroniques.

Des mesures d'information préalable des maires et de concertation sur les ondes existent en France depuis plus de 15 ans. L'Association des Maires de France et les opérateurs ont ainsi établi en 2006, un « Guide des relations entre opérateurs et communes » (GROC) veillant à ce que chaque nouveau projet d'antenne dans une commune fasse l'objet d'une information préalable du maire. Free Mobile s'engage à suivre ce guide.

13.1 Fiche de l'Etat : L'essentiel sur la 5G



1. LA 5G,

QU'EST-CE QUE C'EST ? COMMENT ÇA MARCHE ?

La 5G qu'est-ce que c'est ?

La «5G» est la **cinquième génération de réseaux mobiles**. Elle succède aux technologies 2G, 3G et 4G. La 5G doit permettre un bond dans les performances en **termes de débit, d'instantanéité et de fiabilité** : débit multiplié par 10, délai de transmission divisé par 10 et fiabilité accrue. À usage constant, la 5G est moins consommatrice d'énergie que les technologies précédentes (4G, 3G, 2G).



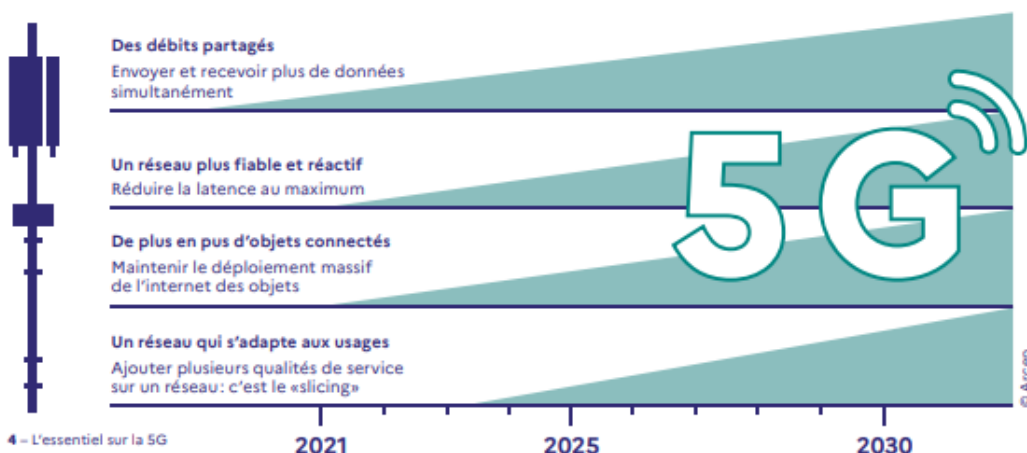
Le secteur des télécommunications voit émerger régulièrement de nouvelles technologies et connaît environ tous les 10 ans une évolution plus importante. La 5G cohabitera avec les technologies précédentes et viendra renforcer la couverture numérique du territoire tout en évitant la saturation des réseaux.

“ Il s'agit d'une **amélioration continue** pour s'adapter aux nouveaux usages des utilisateurs.

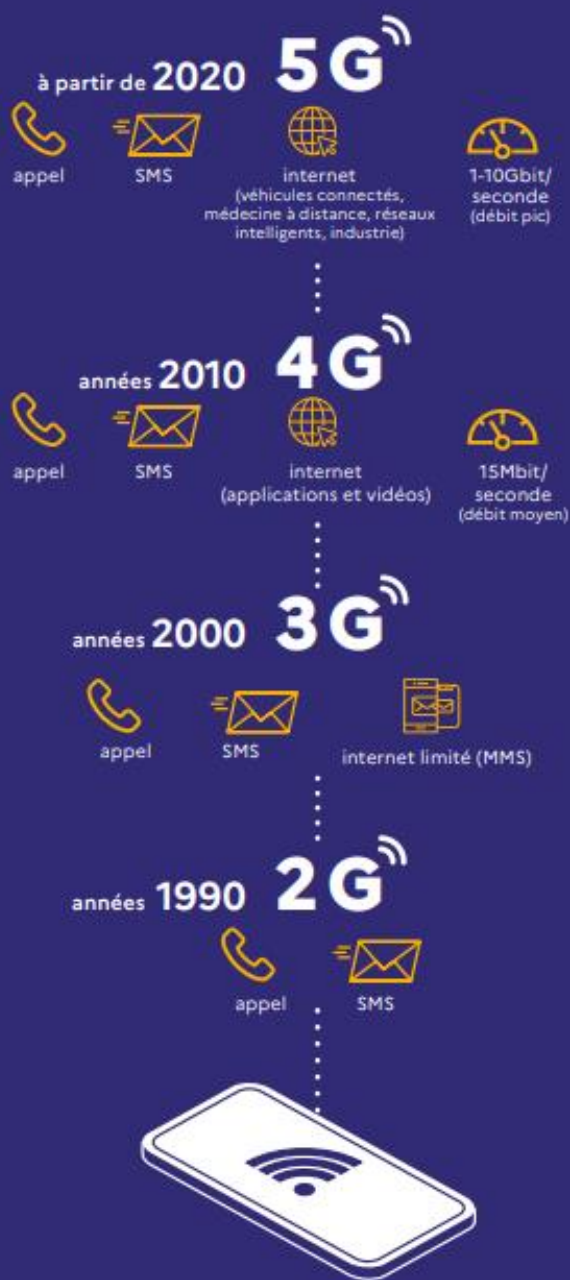
> La 5G : une technologie évolutive

L'introduction des fonctionnalités sera **progressive** parce que le réseau 5G sera déployé en plusieurs étapes par les opérateurs mobiles : les antennes d'abord, puis le cœur de réseau. Durant les premières années, la

5G sera « dépendante » du réseau 4G. De nouvelles fréquences seront aussi ajoutées progressivement. L'ensemble des gains de performance apparaîtra dans quelques années.



De la 2G à la 5G : une technologie qui évolue pour offrir de nouvelles opportunités



L'essentiel sur la 5G - 5

1.

Que permettra la 5G ?

> Éviter la saturation des réseaux 4G

À son lancement, la 5G améliorera les services internet existants, tout en évitant la saturation des réseaux 4G déployés désormais sur plus de 96% du territoire. Les utilisateurs bénéficieront d'un débit qui pourra être nettement supérieur permettant par exemple d'utiliser des services de visioconférence plus performants.

> Ouvrir la voie aux innovations

La 5G permettra progressivement de connecter un nombre important d'objets. Loin d'être des gadgets, les objets connectés ont une utilité très concrète dans beaucoup de domaines :

- médecine: développement de la télémédecine, gestion du matériel médical, maintien de la connexion pendant les déplacements de malades par exemple,
- agriculture et environnement: régulation de l'arrosage, fermes connectées, suivi des troupeaux et de leur santé,
- transport: gestion logistique pour une meilleure régulation des flux de circulation,
- industrie: outils industriels plus performants et plus sûrs,
- sécurité routière: voitures connectées, aides à la conduite,
- services de secours: utilisation de drones pour acheminer l'aide d'urgence, canaux de communication réservés, visualisation des lieux d'intervention pour mieux appréhender les situations, etc.

Un développement progressif

Les usages sont amenés à se développer progressivement et ils ne peuvent pas tous être anticipés aujourd'hui. Infrastructures de santé publique, de transport, services publics, biens collectifs, etc. c'est autant de domaines dans lesquels la mise en place d'une 5G utile, répondant aux besoins du plus grand nombre, est possible.

Les nouveaux usages nécessitant simplement un meilleur débit sont prêts à être développés dès le lancement de la 5G (utilisation des drones dans l'agriculture, certains usages industriels par exemple). D'autres usages nécessiteront plus de temps pour être expérimentés, et d'autres devront encore attendre que toutes les dimensions de la 5G (faible latence, densité d'objets) soient disponibles.

LE VOCABULAIRE DE LA TECHNOLOGIE MOBILE

Réseau mobile : c'est un réseau de télécommunications offrant des services de téléphonie et de connexion internet aux utilisateurs même lorsque ceux-ci se déplacent. Un tel réseau utilise les ondes de radiofréquences pour transporter les données.

Débit : c'est la quantité de données qui peut être échangée en une seconde (on l'exprime en Mbit/s).

Délai de transmission : c'est le temps minimum pour transférer des données. On parle aussi de temps de latence.

Fiabilité : c'est l'assurance que les données envoyées arrivent bien jusqu'au destinataire.

Exemples d'expérimentations d'innovations technologiques permises à terme par la 5G[®]



DANS LE DOMAINE DE LA SANTÉ

Aide à la gestion des équipements médicaux dans l'hôpital ou au développement de la télémédecine.



À TOULOUSE

Le CHU de Toulouse mène des réflexions portant par exemple sur les questions de continuité de service dans le cas de transfert de patients ou de localisation de biens et de personnes.



DANS LE DOMAINE DES TRANSPORTS

Des navettes autonomes, la gestion du trafic de véhicules, le pilotage à distance de véhicules pour des interventions en zone sensible.



À LINAS-MONTHLÉRY

En France des tests sont en cours à l'autodrome de Linas-Monthléry pour explorer les usages de la 5G liés à la voiture connectée ou aux outils d'assistance à la conduite dans un environnement routier proche des conditions réelles.



DANS L'INDUSTRIE

Dans l'industrie, des applications basées par exemple sur l'internet des objets ou la réalité augmentée permettront des gains importants en termes de maintenance, d'efficacité et de sécurité.



À VAUDREUIL

En France, l'usine de Schneider Electric à Vaudreuil expérimente les usages industriels de la 5G à travers la mise en place d'un dispositif de maintenance prédictive et de visite de sites à distance via la réalité augmentée.



1.

Question/Réponse

Est-ce que le déploiement de la 5G nécessite d'installer de nouvelles antennes ?

La première phase de déploiement de la 5G ne nécessitera pas d'installer massivement de nouveaux sites radios. Les opérateurs se serviront principalement des pylônes déjà existants pour ajouter les antennes 5G ou mettre à jour les antennes existantes.

La 5G pourrait aussi donner lieu à l'utilisation d'une autre sorte d'antenne à plus faible puissance : les « petites cellules ». Ces antennes sont comparables à des émetteurs wifi : elles permettent une utilisation intensive d'internet mais portent à de faibles distances (généralement 200 mètres maximum). Elles seraient utilisées dans des lieux de forte affluence, comme des gares ou des centres commerciaux. Ces antennes devraient être peu utilisées dans un premier temps et se déployer dans quelques années en fonction des usages de la 5G qui vont se développer.

Faudra-t-il obligatoirement changer son équipement ?

La 5G restera un choix : choix de s'équiper, choix de souscrire un abonnement. Son lancement ne rendra pas incompatibles les téléphones des anciennes générations (comme c'est le cas aujourd'hui avec les mobiles 3G qui continuent de fonctionner alors que la 4G est présente sur la quasi-totalité du réseau mobile) et ne va pas contraindre à s'équiper d'un nouveau téléphone. La 5G va cohabiter avec les technologies plus anciennes.

Avant de changer son équipement, il faut se renseigner sur la couverture et la qualité de service dans les zones où l'on pense utiliser son téléphone. Des cartes seront publiées par les opérateurs suivant les recommandations de l'ARCEP, et un observatoire sera également disponible sur le site de l'Arcep (Observatoire des déploiements 5G).

Quelles garanties pour la vie privée des citoyens ?

La 5G et plus généralement les évolutions à venir des réseaux télécoms vont entraîner davantage d'interactivité entre le réseau et ses utilisateurs, et augmenter les échanges de données. Afin de protéger ces données personnelles, les réseaux télécoms sont soumis à un double régime de protection de la vie privée : le respect du secret des correspondances, d'une part, et le Règlement général sur la protection des données personnelles (RGPD), d'autre part.

Le déploiement de la 5G renforce également le risque de menaces liées aux équipements de réseau mobile. Pour préserver sa souveraineté économique autant que politique, la France œuvre à protéger ses infrastructures sensibles. C'est tout l'enjeu de la loi du 1^{er} août 2019 relative à la sécurité des réseaux mobiles 5G, qui soumet à autorisation préalable du Premier ministre l'exploitation d'équipements actifs des antennes mobiles pour les opérateurs télécoms qui sont opérateurs d'importance vitale (OIV).



B - L'essentiel sur la 5G

Techniquement comment ça marche ?

La 5G est souvent présentée comme une unique technologie alors qu'elle est en réalité **l'assemblage d'innovations diverses** :

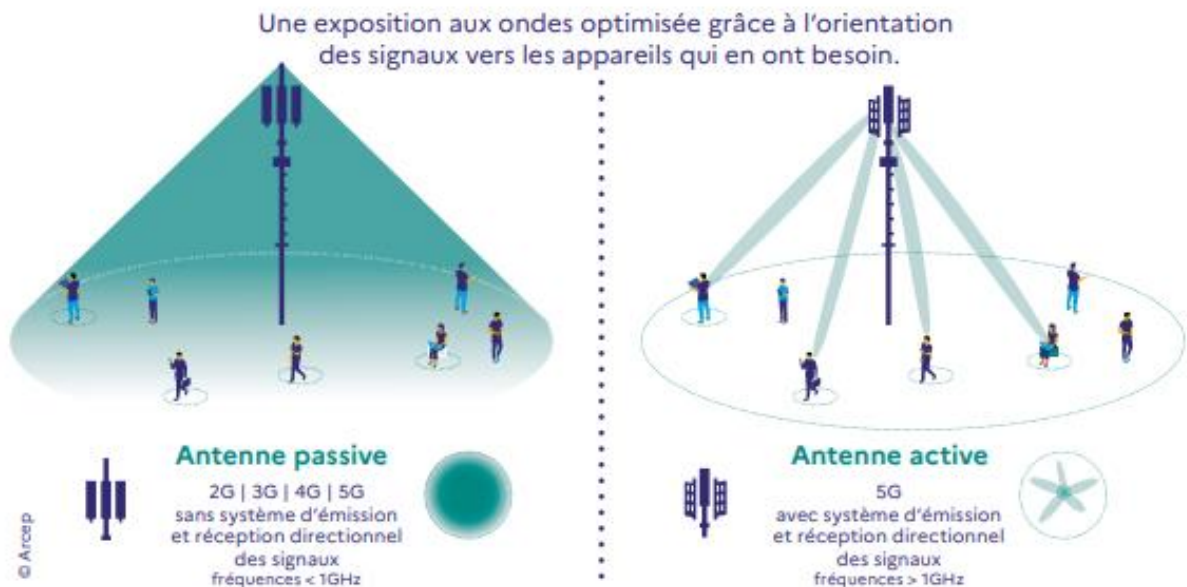
> Les bandes de fréquences de la 5G

Les réseaux mobiles, comme la radio, utilisent des ondes pour transporter des données. Ces ondes sont découpées en bandes de fréquences, qui nécessitent une autorisation de l'État pour être utilisées. Les différentes bandes de fréquences ont une portée et un débit différents : la 5G utilisera tout un ensemble de fréquences, attribuées récemment ou depuis plus longtemps :

Dans un premier temps, la 5G utilisera **les bandes de fréquences qui sont déjà utilisées** (notamment les bandes 700 MHz, 2,1 GHz ou 1800 MHz) ainsi que la bande de fréquences 3,5 GHz qui vient d'être attribuée aux opérateurs mobiles par l'Arcep le 12 novembre 2020. Cette bande offre un bon compromis entre couverture et amélioration du débit.

Dans un second temps, la 5G pourrait utiliser une autre bande, la bande 26 GHz (dite bande millimétrique). Cette bande n'est pas encore attribuée. Elle pourra permettre **des débits très importants en zone très dense** et pourra particulièrement être utilisée pour la communication entre objets connectés.

> Des antennes-actives innovantes



L'ensemble de ces innovations combinées permettront d'atteindre des débits jusqu'à 10 fois plus grands qu'en 4G et de réduire par 10 le temps de réponse (latence).



2. LA 5G, QUELS EFFETS SUR LA SANTÉ ET L'ENVIRONNEMENT ?



La 5G est au cœur de nombreux débats, où il est parfois difficile de différencier les rumeurs des faits établis. Deux sujets font notamment l'objet d'interrogations : les effets de la 5G sur la santé et l'impact global de la 5G sur l'environnement.

La 5G a-t-elle des effets sur la santé ?

Une exposition aux ondes très surveillée

En France, l'exposition du public aux ondes est très réglementée et surveillée par l'ANFR. Cette agence réalise chaque année de nombreux contrôles, qui montrent que l'exposition aux ondes est globalement très faible et largement inférieure aux valeurs limites. Sur les 3000 mesures qui ont été réalisées en 2019, 80 % d'entre elles attestaient d'une exposition inférieure à 1V/m, alors que les valeurs limites réglementaires se situent entre 36 et 61V/m selon les fréquences pour la téléphonie mobile.

> Une faible exposition

L'ajout de la 5G présentera une légère augmentation de l'exposition aux ondes, similaire à celle observée lors du passage de la 3G à la 4G mais l'exposition restera très faible. Cette estimation vient des mesures faites par l'ANFR en préparation de l'arrivée de la 5G. L'exposition aux ondes restera donc faible, et très largement en dessous des valeurs limites autorisées.

> Des contrôles réguliers et sur demande de l'exposition des antennes

Pour s'en assurer, l'ANFR est en charge de mesurer l'exposition des antennes dans le cadre du dispositif de surveillance et de mesure des ondes. Les maires, les associations agréées de protection de l'environnement ou agréées au titre d'usagers du système de santé et les fédérations d'associations familiales peuvent demander gratuitement et à tout moment de telles mesures. L'ensemble des résultats de ces mesures est publié sur cartoradio.fr, qui permet déjà d'avoir accès à plus de 60000 mesures réalisées sur le territoire.

Le Gouvernement a décidé de renforcer les contrôles dans le cadre d'un plan spécifique qui triple le nombre de contrôles. L'ANFR sera en charge en particulier dans les prochains mois de mesurer l'exposition des antennes avant et après le déploiement de la 5G. 4800 mesures sont prévues d'ici fin 2021, réparties sur des territoires représentatifs. Ces mesures permettront de disposer d'informations objectives sur l'exposition liée au déploiement de la 5G.

« V/m »
ou volt par mètre :
c'est l'unité de mesure
qui sert à mesurer la force
d'un champ électronique.

Le Comité national de dialogue sur l'exposition du public aux ondes électromagnétiques

Ce Comité de dialogue a été créé par la loi dite « Abeille ». Placé au sein de l'ANFR, ce comité participe à l'information de l'ensemble des parties prenantes (associations, opérateurs et constructeurs, collectivités et représentants de l'administration), notamment sur les niveaux d'exposition aux ondes dans notre environnement et les outils de concertation. Ce Comité aspire à être un lieu de concertation et d'échanges constructifs sur les études menées ou à encourager pour une meilleure compréhension de l'exposition engendrée par les antennes, objets communicants et terminaux sans fil. Il n'a pas vocation à traiter des sujets sanitaires, qui font l'objet d'études et de concertations au sein de l'ANSES. Il est présidé par Michel Sauvade, maire et représentant de l'Association des Maires de France.

> Mais aussi des contrôles sur les équipements

L'exposition aux ondes reste essentiellement liée à l'utilisation de nos équipements. Pour cette raison, l'ANFR réalise aussi des vérifications sur les téléphones portables mis en vente sur le marché français et s'assure de la conformité de ces appareils au respect des valeurs limites de DAS. Elle prélève des smartphones commercialisés en boutique ou sur internet et fait réaliser des tests en laboratoire. Tous les résultats sont rendus publics sur le site data.anfr.fr. L'ANFR va doubler le nombre de contrôles des DAS des smartphones. Alors que 70 appareils ont été contrôlés en 2019, l'ANFR en contrôlera 140 en 2021. Cet effort progressif d'augmentation des contrôles permettra de tester dès 2020 plus de 80% des modèles les plus vendus en France en ciblant particulièrement les smartphones 5G.



Question/Réponse

Comment faire mesurer l'exposition sur ma commune ?

Il est possible pour n'importe quelle personne de solliciter des mesures d'exposition radioélectrique des installations radioélectriques déployées sur le territoire de sa commune. Il existe en effet un dispositif de surveillance et de mesure des ondes, mis en place depuis 2014, piloté par l'ANFR. Toute personne qui le souhaite peut remplir le formulaire de demande sur le site mesures.anfr.fr. Le dossier de demande doit être signé par le maire de la commune ou une association compétente. La mesure est gratuite. L'ANFR a installé à la demande des quelques métropoles (Paris, Marseille, Nantes) des sondes qui mesurent en continu l'évolution de l'exposition.

LE VOCABULAIRE DE LA TECHNOLOGIE MOBILE

DAS : une partie de l'énergie transportée par les ondes électromagnétiques est absorbée par le corps humain. Pour quantifier cet effet, la mesure de référence est le débit d'absorption spécifique (DAS), pour toutes les ondes comprises entre 100 kHz et 10 GHz. Le DAS s'exprime en Watt par kilogramme (W/kg).

L'essentiel sur la 5G - 11

2.

Quels sont les effets des ondes sur la santé ?

Même si les niveaux d'exposition aux ondes resteront faibles avec la 5G, les effets de ces ondes sur la santé sont étudiés de très près. L'Agence nationale de sécurité sanitaire de l'alimentation, de l'environnement et du travail (ANSES) a publié de nombreux travaux de recherche ces dernières années sur les ondes et la santé. En l'état actuel des connaissances, l'Agence ne conclut pas à l'existence d'effets sanitaires dès lors que les valeurs limites d'exposition réglementaires aux ondes sont respectées.

En janvier 2020, l'ANSES a publié un rapport préliminaire qui s'intéresse spécifiquement aux bandes de fréquences utilisées par la 5G. L'ANSES complètera son expertise, notamment sur la bande de fréquences 26GHz, moins bien connue, et qui n'est pas encore utilisée par la téléphonie mobile (d'autres services utilisent déjà cette bande depuis des années, comme les scanners d'aéroports, les stations satellites, les faisceaux hertziens, les radars automobile...). Le prochain rapport est prévu pour 2021. Les travaux de l'ANSES se poursuivront par ailleurs au fur et à mesure des projets de déploiements de la 5G.



Et dans les autres pays ?

Un groupe d'experts issus des inspections générales de l'État a mené une étude comparative portant sur le déploiement de la 5G à l'étranger¹. Ils concluent qu'à l'étranger les agences sanitaires qui se sont prononcées considèrent que les effets sanitaires de la 5G sont non avérés dès lors que les valeurs limites d'exposition sont respectées, tout en appelant à poursuivre les recherches sur les bandes de fréquences comme la 26GHz et les éventuels effets à long terme.

1. Rapport de l'inspection générale des affaires sociales, de l'inspection générale des finances, du conseil général de l'économie et du conseil général de l'environnement et du développement durable : <https://www.igas.gouv.fr/spip.php?article794>



La 5G a-t-elle des effets sur l'environnement ?

La consommation énergétique du réseau 5G

L'efficacité énergétique du réseau 5G a été prise en compte dès la phase de conception (fonctionnalités d'économie d'énergie et de mise en veille). On estime que la 5G va entraîner une amélioration de l'efficacité énergétique d'un facteur 10 par rapport à la 4G d'ici à 2025, pour une amélioration à terme d'un facteur 20 et plus¹. **À court terme, dans certains territoires les plus denses, la 5G est la seule manière d'éviter la saturation des réseaux sans remettre des antennes 4G qui consommeraient beaucoup plus.**

> Limiter nos consommations

Cependant, les possibilités offertes par la 5G entraîneront probablement une augmentation des usages du numérique, c'est ce qu'on appelle « l'effet rebond ». Notre usage du numérique est en constante augmentation, avec ou sans la 5G. Selon l'Arcep, la consommation de données mobiles a été multipliée par 10 entre 2015 et 2019. La 5G devrait présenter un meilleur bilan énergétique, à condition que nous maîtrisons l'augmentation de notre consommation de données.

Réduire l'empreinte environnementale du numérique

Les réseaux de télécommunication ne représentent qu'une petite part de l'impact environnemental du numérique. Une stratégie interministérielle visant à réduire l'empreinte environnementale du numérique a été annoncée par Barbara Pompili, Bruno Le Maire et Cédric O lors du colloque du 8 octobre 2020 « Numérique et environnement : faisons converger les transitions ». Les détails de celle-ci seront dévoilés par le gouvernement avant la fin de l'année 2020.

La 5G : des opportunités pour la transition environnementale

Les innovations sont une condition indispensable de la transition environnementale afin de rendre plus efficaces nos systèmes agricoles, industriels, logistiques etc. La 5G, en permettant de développer des outils utiles pour maîtriser notre impact environnemental, jouera un rôle clé dans ces innovations. La 5G permettra par exemple de contribuer à développer des réseaux intelligents qui aideront à mieux maîtriser notre consommation d'eau ou d'électricité (adaptation de l'arrosage au niveau d'humidité dans le sol, meilleure régulation du chauffage collectif, etc.). **La 5G sera donc un levier incontournable de la transition écologique** si ses applications sont intelligemment utilisées.



Question/Réponse

Comment mesurer l'impact environnemental du numérique ?

L'impact environnemental du numérique est complexe à mesurer car de nombreuses choses doivent être prises en compte : le négatif (fabrication des terminaux, consommation électrique des data-centers, etc.) mais aussi le positif (déplacements évités, dématérialisation, gains d'efficacité, etc.). L'Arcep et l'Ademe ont été saisies par le Gouvernement en juillet 2020 pour quantifier l'empreinte environnementale des réseaux de télécommunication et des usages qu'ils supportent en France et proposer des leviers de réduction de ceux-ci.

1. Source : contribution et éclairage du Comité de suivi de Filière Infrastructures numériques sur la question environnementale associée au numérique et à la 5G (28-07-2020)

3.



QUEL DÉPLOIEMENT DANS LES TERRITOIRES ?

Une couverture fixe et mobile de qualité sur tout le territoire

Le déploiement de la 5G se fait en parallèle du déploiement de la 4G et de la fibre optique dans les zones qui n'en bénéficient pas encore. Il est indépendant des obligations de déploiement des opérateurs dans ces deux domaines.

Le New Deal Mobile

Le New Deal Mobile a été conclu entre l'État et les opérateurs en 2018. Il engage ces derniers à un certain nombre d'actions pour améliorer la couverture mobile sur tout le territoire métropolitain dans le cadre des autorisations d'utilisation de fréquences attribuées par l'Arcep. Ces obligations d'aménagement numérique du territoire prévoient notamment :

- le passage à la 4G de la quasi-totalité (99%) du réseau existant fin 2020
- la couverture des axes routiers prioritaires par Bouygues, Orange et SFR fin 2020
- la mise en service de plus de 600 à 800 nouveaux sites par an et par opérateur, dans le cadre du Dispositif de Couverture Ciblée (DCC). Ces nouveaux pylônes sont installés dans les zones de mauvaise couverture (zones blanches ou grises) identifiées par des équipes projets locales co-présidées par le préfet et le président du conseil départemental

14 - L'essentiel sur la 5G

La préparation de la 5G

2020

- attribution des fréquences dans la bande 3,5 GHz (enchères)
- premiers lancements commerciaux

2019

- JUILLET**
- consultation publique par l'Arcep sur les modalités et conditions d'attribution des fréquences 5G

2018

- OCTOBRE**
- 1^{re} consultation publique de l'Arcep sur l'attribution de nouvelles fréquences pour la 5G
- FÉVRIER ET JUIN**
- 1^{re} expérimentations de la 5G
- JUILLET**
- publication de la feuille de route de la France

2017

- DÉCEMBRE**
- consultation publique du Gouvernement sur les technologies 5G
- JANVIER**
- consultation publique de l'Arcep « De nouvelles fréquences pour le très haut débit dans les territoires, pour les entreprises, la 5G et l'innovation »

2016

- mise à l'agenda européen

Le Plan France Très Haut Débit

En ce qui concerne l'accès à un internet fixe, l'État s'est engagé à garantir l'accès de tous les citoyens au bon débit (> à 8 Mbit/s) d'ici fin 2020, à doter l'ensemble des territoires de réseaux très haut débit (> à 30 Mbit/s) d'ici 2022 et à généraliser le déploiement de la fibre optique jusqu'à l'abonné (FttH) à horizon 2025. L'État mobilise plus de 3,3 milliards d'euros pour permettre, avec les collectivités territoriales, d'atteindre ces objectifs. **La France est un des pays européens qui déploie le plus rapidement la fibre sur son territoire** : en 2019, en moyenne 19000 nouveaux locaux ont été rendus raccordables chaque jour.

L'Agence nationale de la cohésion des territoires (ANCT) accompagne les territoires pour identifier les zones à couvrir du dispositif de couverture mobile et soutient les projets de déploiements de la fibre optique dans les zones d'initiative publique.

La 5G, un déploiement progressif et équilibré entre les territoires

Les opérateurs télécoms commencent à lancer en général leurs services dans les zones où la clientèle est la plus importante, en pratique les zones les plus habitées.

Les conditions d'utilisation des fréquences, arrêtées par le Gouvernement sur proposition de l'Arcep, prévoient **pour les opérateurs des obligations de déploiement, particulièrement exigeantes** en matière de couverture du territoire.

“ L'Arcep veille à un déploiement équilibré entre territoires.



Question/Réponse

Faut-il déployer la 5G alors que la 4G n'est pas encore partout sur le territoire?

En parallèle du déploiement de la 5G, les déploiements de la 4G se poursuivent, comme ceux de la fibre optique. Les opérateurs ont pris des engagements en termes de résorption des zones blanches en 4G et de déploiement de la fibre optique, et devront les respecter.

Quelle complémentarité entre 5G et fibre ?

La fibre optique permet d'apporter le Très haut débit dans les logements par voie filaire, ce qui assure une grande stabilité de la connexion. La 5G permet d'offrir une connexion en Très Haut débit y compris en mobilité. La fibre optique est également nécessaire au fonctionnement du réseau 5G, pour raccorder les antennes pour assurer un très haut débit jusqu'au cœur du réseau.

Les obligations fixées par l'ARCEP

- 3 000 sites devront être déployés avant fin 2022 en bande 3,4 - 3,8 GHz, 8 000 en 2024 et les 10 500 sites devront être atteints en 2025.
- 25% des sites en bande 3,4 - 3,8 GHz devront être déployés dans une zone rassemblant les communes des zones peu denses et celles des territoires d'industrie, hors des principales agglomérations.
- Pour répondre aux besoins croissants de la bande passante, dès 2022, au moins 75 % de l'ensemble des sites existants devront bénéficier d'un débit au moins égal à 240 Mbit/s au niveau de chaque site.
- Les axes de types autoroutes devront être couverts en 2025, et les routes principales en 2027.

L'essentiel sur la 5G - 15

LES ÉLUS, UN RÔLE CLÉ DANS DANS LE DÉPLOIEMENT DE LA 5G

Déjà très mobilisés dans les projets d'amélioration de la couverture numérique du territoire (fibre et 4G), les élus locaux ont un rôle clé à jouer dans l'information et la concertation sur la 5G. Pour leur permettre de jouer leur rôle, plusieurs outils et dispositifs sont à leur disposition.

La loi du 9 février 2015 dite loi « Abeille » a permis de renforcer le rôle du maire et de définir les outils à sa disposition. Elle a notamment créé le Comité de dialogue relatif aux niveaux d'exposition du public aux ondes. Ce Comité participe à l'information des élus sur les niveaux d'exposition aux ondes et sur les outils de concertation.

L'État a récemment mis en place une enceinte de dialogue et de transparence sur la 5G, dans le cadre du comité de Concertation France Mobile, afin d'informer les associations d'élus et de construire avec elles les conditions de la transparence.

Focus sur le Dossier d'Information Mairie

Lorsqu'un opérateur envisage d'installer (dès la phase de recherche du site) ou de modifier substantiellement une antenne (avec un impact sur le niveau d'exposition), il doit en informer le Maire ou le président de l'établissement public de coopération intercommunale (EPCI) et lui présenter un Dossier d'Information Mairie (DIM).

Le contenu du DIM est fixé par un arrêté du 12 octobre 2016. Il comprend notamment l'adresse de l'installation concernée, un calendrier du déroulement des travaux, la date prévisionnelle de mise en service, les caractéristiques techniques de l'installation (nombre d'antennes, fréquences utilisées, puissance d'émission...). Il recense également la liste des crèches, établissements scolaires et établissements de soins situés à moins de 100 mètres de l'installation.

Les références réglementaires

- article L. 34-9-1 du Code des postes et des communications électroniques
- article R. 20-29 du Code des postes et des communications électroniques
- arrêté du 12 octobre 2016 (NOR : ECFI1609979A)

Loi « Abeille » :

la loi n°2015-136 du 9 février 2015 modifiée, dite loi « Abeille », relative à la sobriété, à la transparence, à l'information et à la concertation en matière d'exposition aux ondes électromagnétiques a notamment renforcé le rôle des maires.



LES AUTRES OUTILS DE DIALOGUE

- Des réunions d'information avec les opérateurs et les pouvoirs publics à la demande des élus du territoire.
- Le maire ou le président d'EPCI peut saisir le préfet de département d'une demande de médiation (instance de concertation départementale) lorsqu'il l'estime nécessaire concernant une installation radioélectrique existante ou projetée.
- Le maire peut demander à tout moment une mesure de l'exposition aux ondes sur sa commune, via le site mesures.anfr.fr.



LES ÉLUS, UN RÔLE CLÉ DANS DANS LE DÉPLOIEMENT DE LA 5G



Question/Réponse

Comment savoir où la 5G est déployée sur mon territoire ou quand elle le sera ?

Sur le site cartoradio.fr vous pouvez voir les sites déjà existants sur votre territoire. L'ARCEP mettra également en place un observatoire des déploiements 5G, où seront recensés les sites existants et à venir. Dès 2021, l'observatoire sera complété de données inédites sur les déploiements prévisionnels de chaque opérateur. L'ARCEP a aussi demandé aux opérateurs de publier des cartographies permettant d'informer les consommateurs sur la disponibilité du service 5G et la qualité de service associée. Par ailleurs, si un opérateur projette l'installation d'un nouveau site ou la modification d'un site existant pour y installer la 5G, vous recevrez un Dossier d'Information Mairie, au minimum un mois avant le début des travaux.

Existe-t-il plusieurs types de 5G ?

On entend parfois parler de fausse 5G. Or, il n'y a pas de fausse 5G ou de vraie 5G. Il n'y a qu'une seule technologie qui va s'appuyer sur des bandes de fréquences avec des performances en débit variées et il est important de se référer aux cartes de couverture des opérateurs qui préciseront les informations sur le débit disponible. Les fonctionnalités de la 5G seront introduites progressivement et l'ensemble des gains de performance apparaîtront dans quelques années.

Les opérateurs sont-ils tenus d'envoyer un DIM ?

Il a été demandé aux opérateurs de téléphonie mobile d'informer systématiquement les élus locaux lors de tout passage à la 5G, notamment par l'intermédiaire du Dossier d'Information Mairie (DIM), quelles que soient les bandes de fréquences mobilisées et les modalités de mise en œuvre.



Question/Réponse

Je souhaite la 5G sur mon territoire, comment faire ?

Ce sont les opérateurs qui décident des zones de déploiement, en respectant les objectifs fixés dans le cadre de la procédure d'attribution des fréquences. Si une collectivité veut susciter de nouveaux usages par exemple, en favorisant une expérimentation sur son territoire, elle peut se rapprocher des opérateurs, et se coordonner avec les initiatives portées par les entreprises et industriels de son territoire.

Puis-je m'opposer au déploiement de la 5G sur mon territoire ?

Les maires ne peuvent, ni au titre de leurs pouvoirs de police générale ni en se fondant sur le principe de précaution, s'opposer à l'implantation d'antennes pour des considérations sanitaires (CE, Ass., 26 octobre 2011, n° 326492).

Je suis interrogé(e) sur la 5G, comment apporter une réponse fiable ?

Le présent guide peut servir de base pour répondre à vos questions, et peut être mis à disposition de la population sur votre territoire.

Pour aller plus loin, vous pouvez :

- consulter les ressources de l'ARCEP et de l'ANFR mises à disposition sur leur site.
- vous rapprocher des associations d'élus qui participent au Comité de dialogue de l'ANFR ou au comité France mobile.
- solliciter les opérateurs pour plus d'information.

En savoir plus sur les cartes de couverture

<https://www.arcep.fr/actualites/les-communiques-de-presse/detail/n/5g-221020.html>

